

# DAB 2

# KED

**Pompa DAB 2 + Distributore Elettrico**  
**DAB 2 Pump + Electric Tipping Valve Group**

**CODICE DI ORDINAZIONE - ORDERING CODE**

KED2 0 10 **D** 13 1

1 = 12 V DC  
 2 = 24 V DC

TARATURA VALVOLA MASSIMA PRESS.  
 PRES. RELIEF VALVE SETTING  
 13 MPa (130 bar) STANDARD

ROTAZIONE/ROTATION  
 D = DESTRO/CLOCKWISE  
 S = SINISTRO/ANTICLOCKWISE

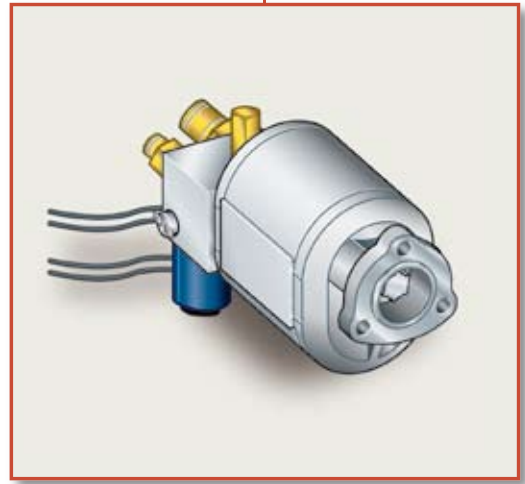
CILINDRATA POMPA/PUMP DISPLACEMENT

VERSIONI/VERSIONS

TIPO/TYPE

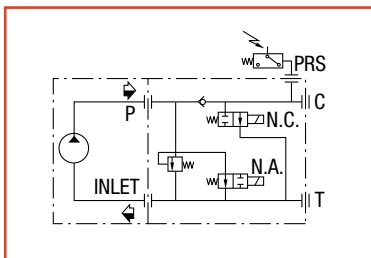
**DIN** KED 2 10  
 KED 2 15  
 KED 2 25

**5 4 8 2**

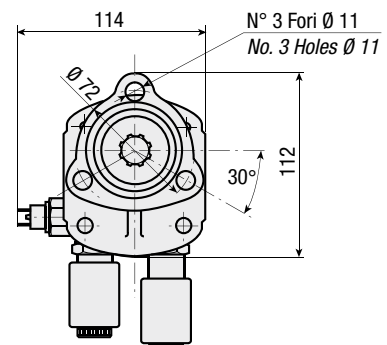
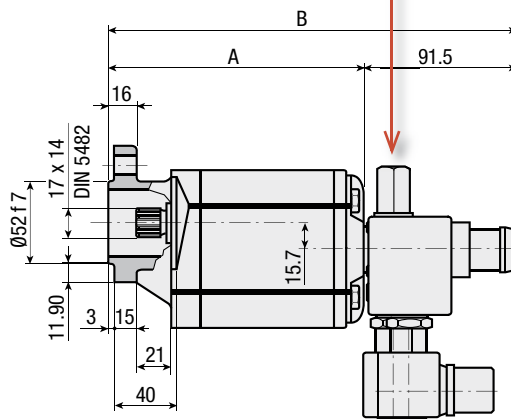
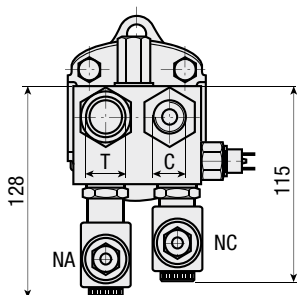


**CARATTERISTICHE E DATI TECNICI - SPECIFICATIONS AND TECHNICAL DATA**

TIPO TYPE	CODICE CODE	A mm	B mm	T ASPIRAZIONE INLET	C MANDATA OUTLET	PESO WEIGHT kg
KED 2 10	KED2010 D S 13 1 2	139	230.5	Ø 26	1/2" G	4.2
KED 2 15	KED2015 D S 13 1 2	148	239.5	Ø 26	1/2" G	4.5
KED 2 25	KED2025 D S 13 1 2	164.5	256	Ø 26	1/2" G	4.7



**ATTENZIONE:** Evitare di far intervenire la valvola di massima pressione per un periodo prolungato  $\geq 10$  s in quanto il riscaldamento potrebbe provocare danni alla pompa.  
**WARNING:** Avoid relief valve insertion time longer than ( $\geq 10$  s) since overheating might damage the pump.



Portata massima <i>Flow max</i>	25 l/min	Temperatura fluido °C (t): <i>Fluid temperature °C (t):</i>	-25° + 80°C
Campo viscosità <i>Viscosity range</i>	12-100 cSt	Fluido olio minerale <i>Mineral oil</i>	HLP (DIN 51525)

- > Gruppo distributore a **comando elettrico integrato su pompa ad ingranaggi**, per portata massima di 25 l/min.
- > Consente il comando di **salita e discesa** con ricircolo olio su mandata pompa in posizione di riposo.
- > La **valvola di massima pressione** è posizionata in P, la **valvola di ritegno** in C.

- > This group made of an **electrically operated tipping valve allowing raising and lowering independent control (12 and 24 volt) integrated with gear pump DAB2** is particularly suitable for tippers requiring oil flows up to 25 l/min in the idle position, oil flows goes directly from the pump into the suction line.
- > **Check line valve is built in on the C line and relief valve on the P one.**

#### ESEMPIO DI INSTALLAZIONE - INSTALLATION DIAGRAM

